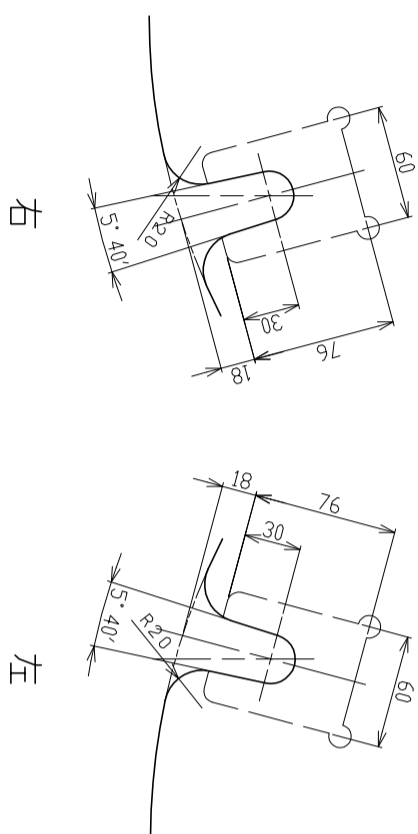


スティングラム 組込み 接客・レジ・インフォメーション カウンター（補助棚）一覧

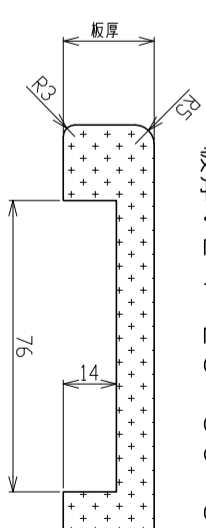


天板断面

仕様

- MDF（ウレタン塗装）
- 集成材（ウレタン塗装）
- 人工大理石（アクリル）
- 石（大理石・御影）

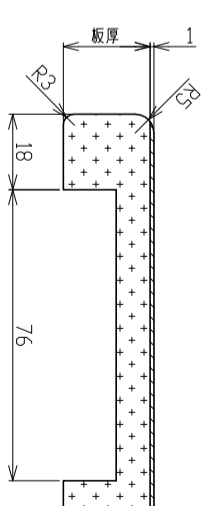
板厚：24・25・30・35・40



メラミン化粧板

芯材：MDF又は、

集成材
（ウレタン塗装）



板厚：24・25・30・35・40

間口	奥行	290	350	430	500	580	800	1100	1400	1500
接客・レジ	120	接客 右 左	レジ							
レジ	130									
接客	140	右 左								
インフォメーション レジ	150				レジ		インフォメーション	インフォメーション	インフォメーション	インフォメーション
レジ	180									
接客	200	右 左								
レジ	220									
レジ	270									